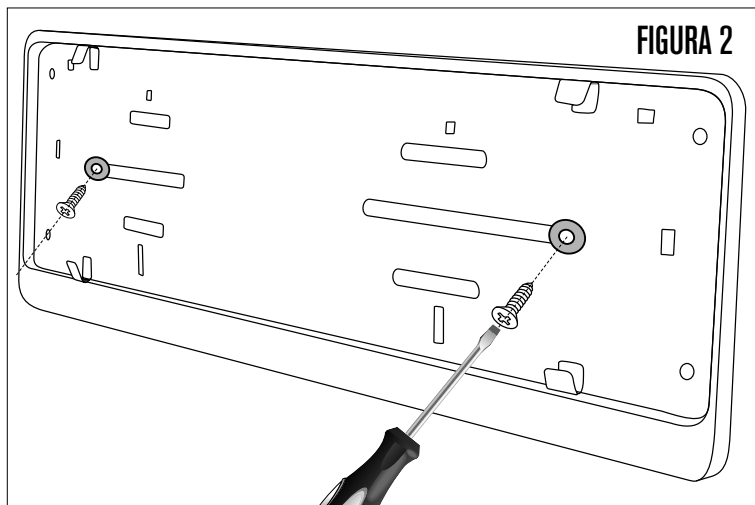
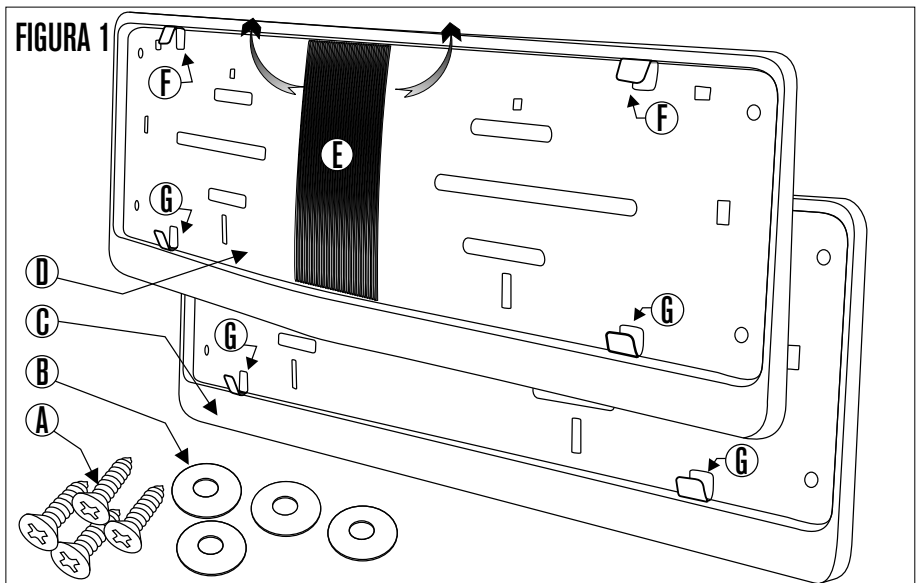


GUIDA ALL'INSTALLAZIONE

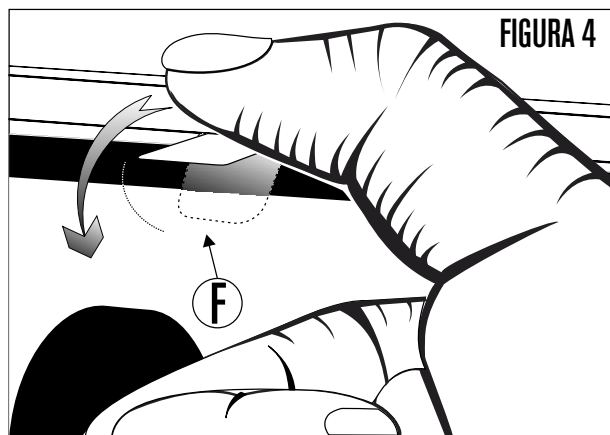
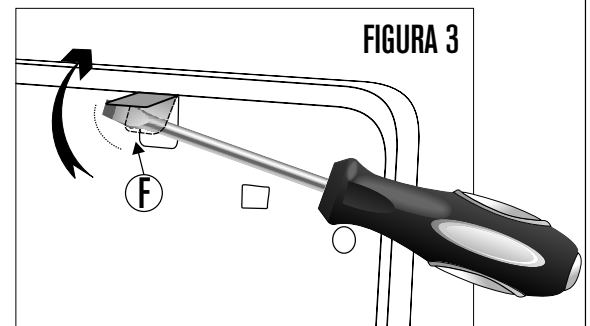
1. Rimuovere la confezione e controllare l'integrità delle parti. Verificare che tutte le parti siano presenti. Leggere le istruzioni prima di procedere all'installazione.

2. Sistemare il supporto anteriore sulla curva della macchina, quindi fissare il supporto (D) usando le viti (A, B) in dotazione. (FIGURA 1)



3. Fissare il supporto posteriore (C) usando le viti (A, B) in dotazione. (FIGURA 2)

4. Sollevare i due supporti superiori del porta-targa (F), di fronte a ciascuno dei supporti, usando cacciavite in modo orizzontale. Ripetere l'operazione per entrambi i supporti. (FIGURA 3)



5. Collocare il porta-targa in mezzo ai due supporti inferiori (G) e impostare gli supporti superiori (F) nella posizione di partenza. (FIGURA 4)