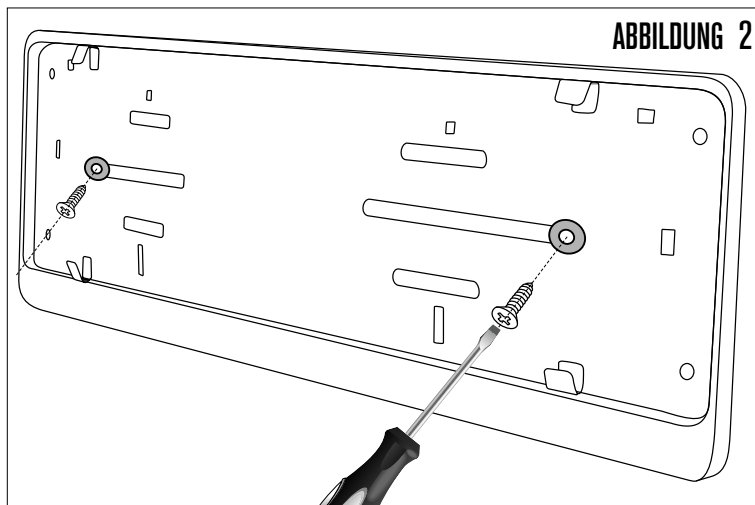
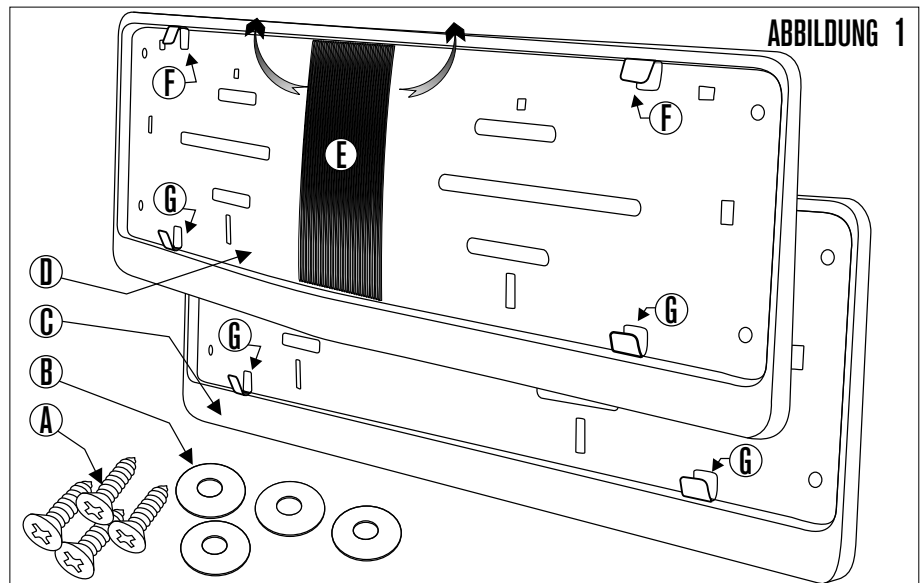


INSTALLATIONSHINWEISE

1. Entfernen Sie den Inhalt aus der Verpackung und überprüfen Sie ihn auf Mängel. Stellen Sie sicher, dass alle Teile vorhanden sind. Lesen Sie die Hinweise vor der Installation.

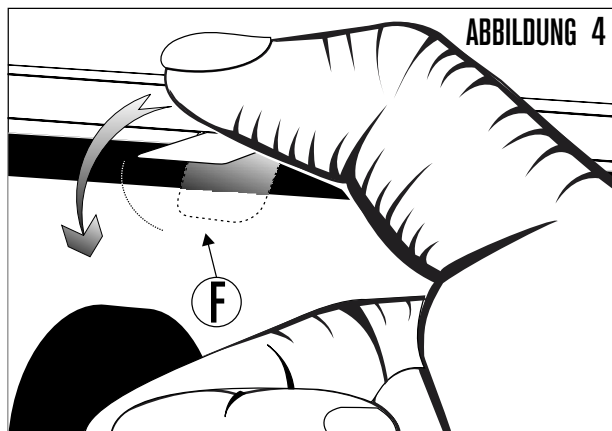
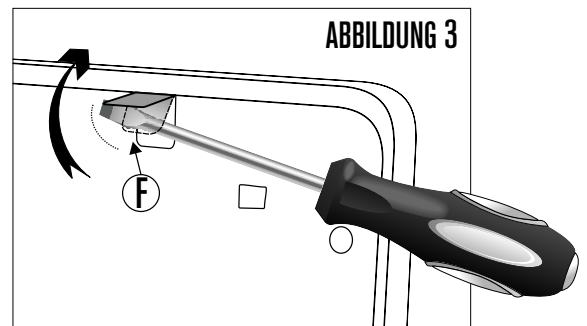
2. Passen Sie den Vorderhalter an die Wagenkurve an und befestigen Sie dann den Halter (D) mit den bereitgestellten Schrauben (A, B). (ABBILDUNG 1)



3. Befestigen Sie den hinteren Halter (C) mit den in der Verpackung bereitgestellten Schrauben (A, B). (ABBILDUNG 2)

4. Heben Sie die beiden Halter der oberen Platte (F) vor jeden Halter, indem Sie den Schraubenzieher in der horizontalen Position halten. Wiederholen Sie es für beide Halter.

(ABBILDUNG 3)



5. Legen Sie die Platte zwischen die zwei unteren Halter (G) und schieben Sie die oberen Halter (F) in ihre Anfangsposition zurück. (ABBILDUNG 4)