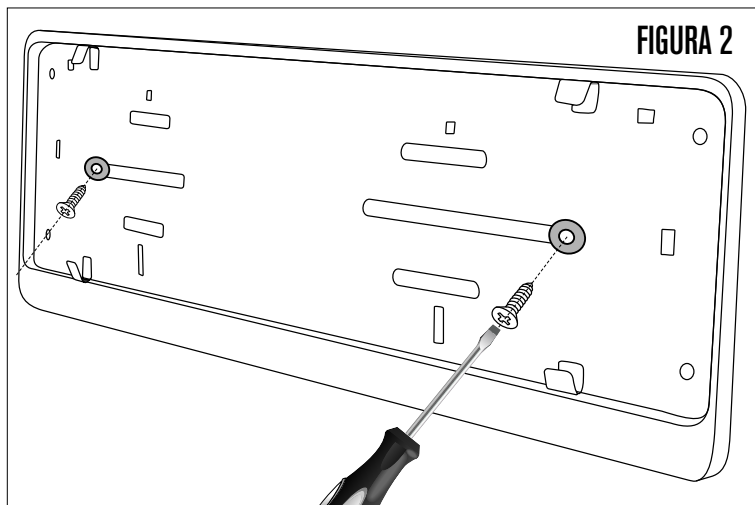
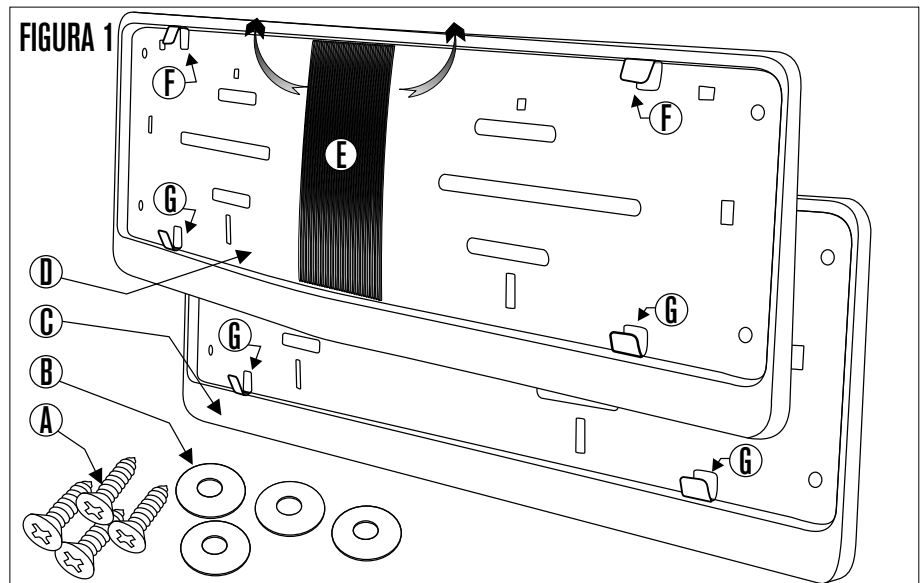
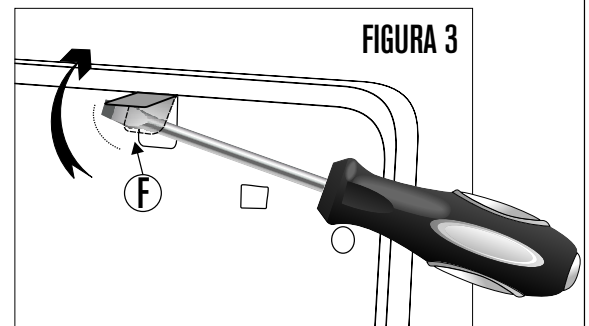


INSTRUCCIONES PARA LA INSTALACIÓN

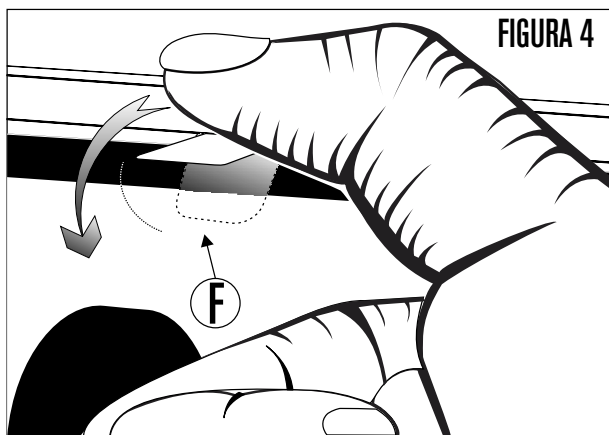
1. Vacíe el contenido del paquete y compruebe si está dañado. Confirme que hay todas las partes previstas. Lea las instrucciones antes de la instalación.
2. Ajuste el marco frontal en la curva del coche y, a continuación, adjunte el marco (D) utilizando los tornillos (A, B) previstos (FIGURA 1)



3. Ajuste el marco de atrás (C) utilizando los tornillos (A, B) que hay en el paquete. (FIGURA 2)



4. Levante los dos sujetadores de arriba (F) delante de cada placa utilizando el destornillador de manera horizontal. Repita la misma acción para los dos sujetadores. (FIGURA 3)



5. Coloque el marco entre los dos sujetadores (G) y apriete los sujetadores de arriba (F) hacia su posición inicial. (FIGURA 4)